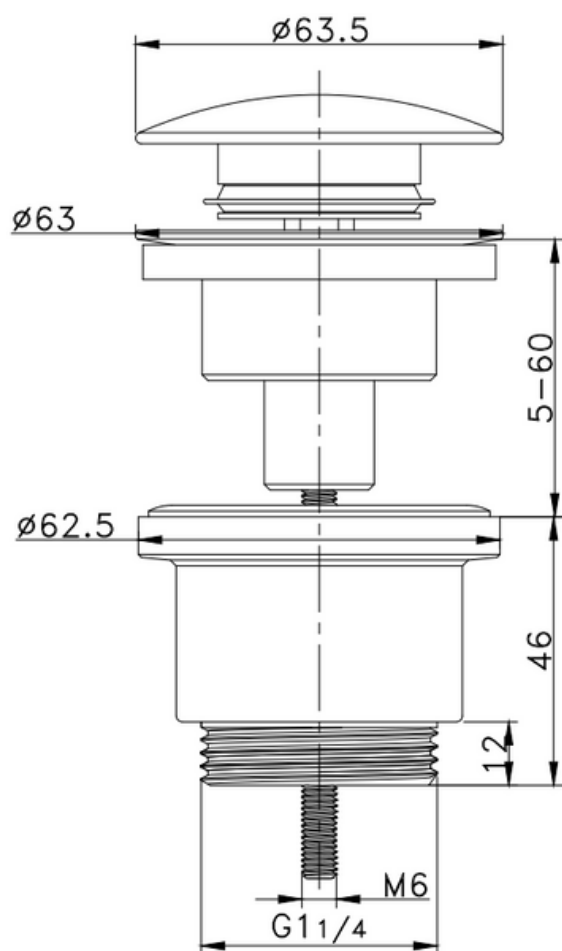


## VÁLVULA "CLIC-CLAC" UNIVERSAL



VALUNI.L



### CARACTERÍSTICAS

- Cromada laton