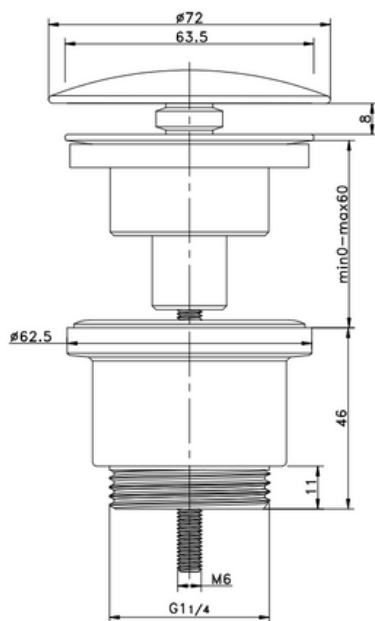


VÁLVULA SIN CIERRE CON TAPA

VALUNI.ABI



CARACTERÍSTICAS

- Válvula sin cierre con tapa
- Cromada laton