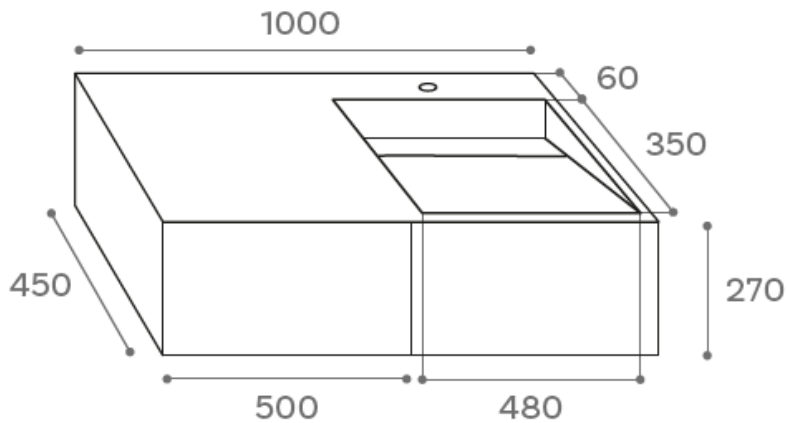


WILLIAM 100

LAV.WILLIAM100

KRION K-LIFE



CARACTERÍSTICAS

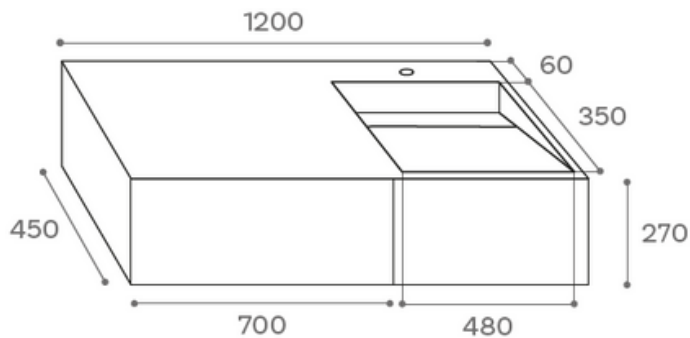
Lavabo suspendido de solid surface acrílico.

- Material compuesto por dos terceras partes de minerales naturales (ATH: Trihidrato de Alúmina) y bajo porcentaje de resinas de gran resistencia.
- No poroso
- Antibacteriano
- Durabilidad
- Resistencia
- Dureza
- Fácil reparación
- Escaso mantenimiento
- Fácil limpieza

WILLIAM 120

LAV.WILLIAM120

KRION K-LIFE



CARACTERÍSTICAS

Lavabo suspendido de solid surface acrílico.

- Material compuesto por dos terceras partes de minerales naturales (ATH: Trihidrato de Alúmina) y bajo porcentaje de resinas de gran resistencia.
- No poroso
- Antibacteriano
- Durabilidad
- Resistencia
- Dureza
- Fácil reparación
- Escaso mantenimiento
- Fácil limpieza