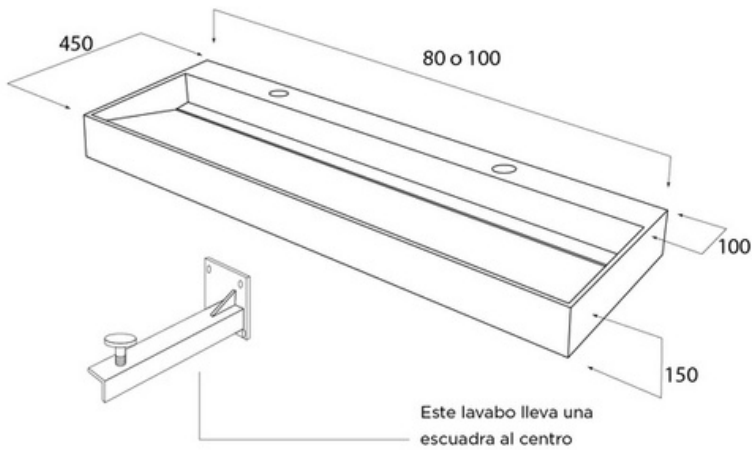


# QUARTER

KRION K-LIFE



## CARACTERÍSTICAS

Lavabo suspendido de solid surface acrílico.

- Material compuesto por dos terceras partes de minerales naturales (ATH: Trihidrato de Alúmina) y bajo porcentaje de resinas de gran resistencia.
- No poroso
- Antibacteriano
- Durabilidad
- Resistencia
- Dureza
- Fácil reparación
- Escaso mantenimiento
- Fácil limpieza