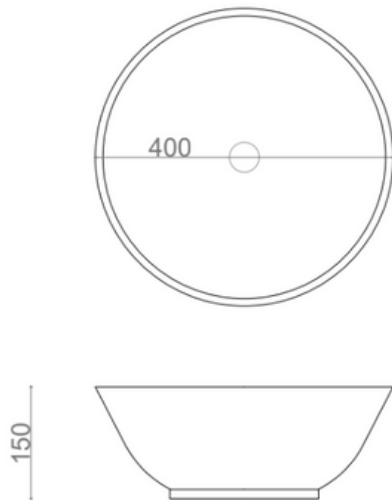


NAVIA

LAV.NAVIA



CARACTERÍSTICAS

Lavabo de sobre encimera de mármol

- Sin rebosadero
- El mármol se forma a partir de caliza antigua recristalizada. Por eso es una piedra tan dura. Los bloques de mármol se extraen de canteras y se seleccionan cuidadosamente en función del modelo a fabricar.
- Para limpiar un lavabo de mármol basta con utilizar una esponja no abrasiva y jabón neutro.
- Peso neto: 28 kg