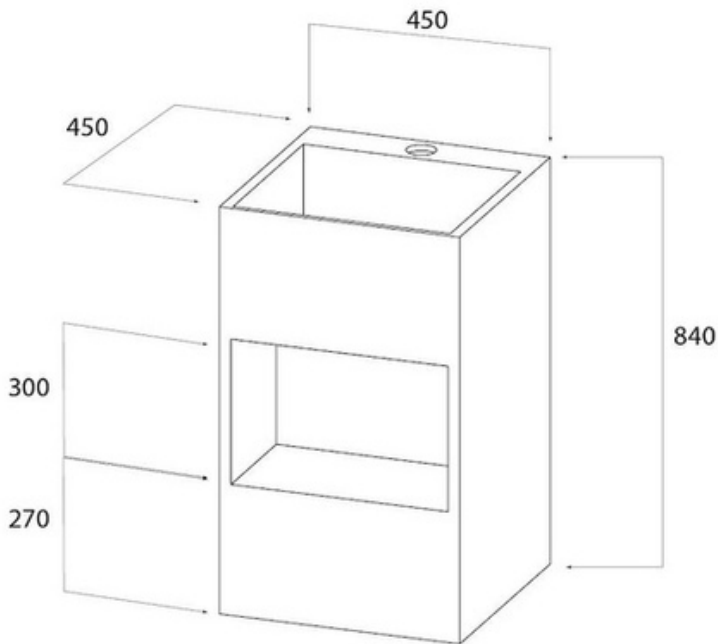


SOJO

KRION K-LIFE



LAV.SOJOKR



CARACTERÍSTICAS

Lavabo de pie solid surface acrílico. Disponible en dos tipos de seno: Austin y Balca.

- Material compuesto por dos terceras partes de minerales naturales (ATH: Trihidrato de Alúmina) y bajo porcentaje de resinas de gran resistencia.
- No poroso
- Antibacteriano
- Durabilidad
- Resistencia
- Dureza
- Fácil reparación
- Escaso mantenimiento
- Fácil limpieza